

FICHE TECHNIQUE

LVOE

05/2019

Sonoman : Alain : 06 84 54 27 43 / alain.lesparat@gmail.com

Bruno : 06 60 30 58 93 / bruno.lausecker@gmail.com

Raph : 06 67 27 25 58 / raphaellejimenez@gmail.com

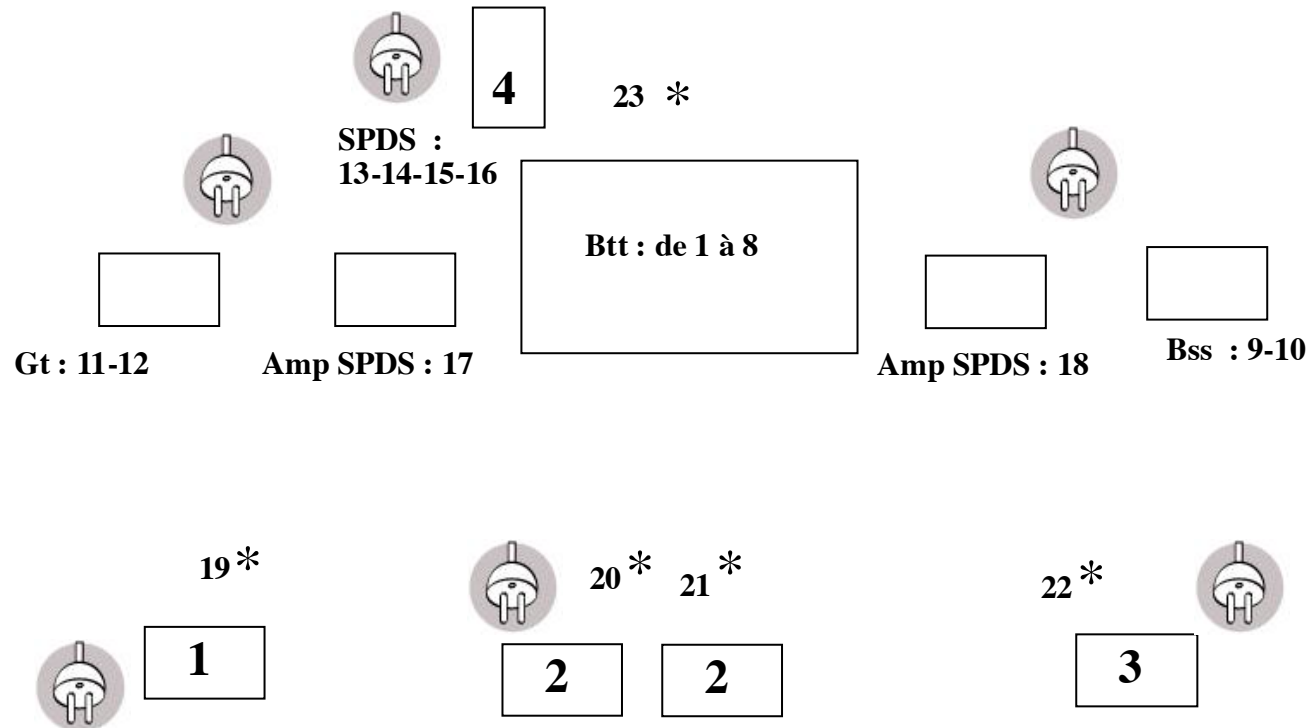
PATCH LIST

CH #	INSTRUMENTS	MICROS	Commentaires	Pieds de micro
1	KICK	M88/B52		PP
2	SNARE up	M201 / SM57		PP
3	SNARE dn	535		PP
4	HH	SM57		GP
5	TOM	SM57		PP
6	TOM F	MD 421		PP
7	OH J	KM 184		GP
8	OH C	KM 184		GP
9	Bss	DI		
10	Bss	SM57		PP
11	GT	421		GP
12	GT	SM57		GP
13	SPDS 1L	XLR / DI		--
14	SPDS 1R	XLR / DI		--
15	SPDS 2L	XLR / DI		--
16	SPDS 2R	XLR / DI		--
17	Ampli SPDS Cour	SM57 / SM58		GP
18	Ampli SPDS Jardin	SM57 / SM58		GP
19	CHŒUR GT	SM58		GP
20	LEAD	SM58	Pied de micro droit a embase ronde	GP
21	LEAD FX	XLR	Y de la ligne 20 (Y fourni)	GP
22	CHŒUR Bss	SM58		
23	CHŒUR Btt	B56		
24				

- Prévoir 2 cubes (fly) d'environ 60/80 cm pour ampli GT et Rack « SPDS .
- 1 multi-effect (fourni par le groupe) sera câblé en XLR sur la console face (2 aux + 1 retour stereo + 1 retour MONO)

PLAN DE SCENE LVOE 05/2019

Sonoman : Alain : 06 84 54 27 43 / alain.lesparat@gmail.com
Bruno : 06 60 30 58 93 / bruno.lausecker@gmail.com
__Raph : 06 67 27 25 58 / raphaellejimenez@gmail.com



- Prévoir 2 cubes (fly) d'environ 60/80 cm pour ampli GT et Rack « SPDS .
- 1 multi-effect (fourni par le groupe) sera câblé en XLR sur la console face (2 aux + 1 retour stereo + 1 retour MONO)