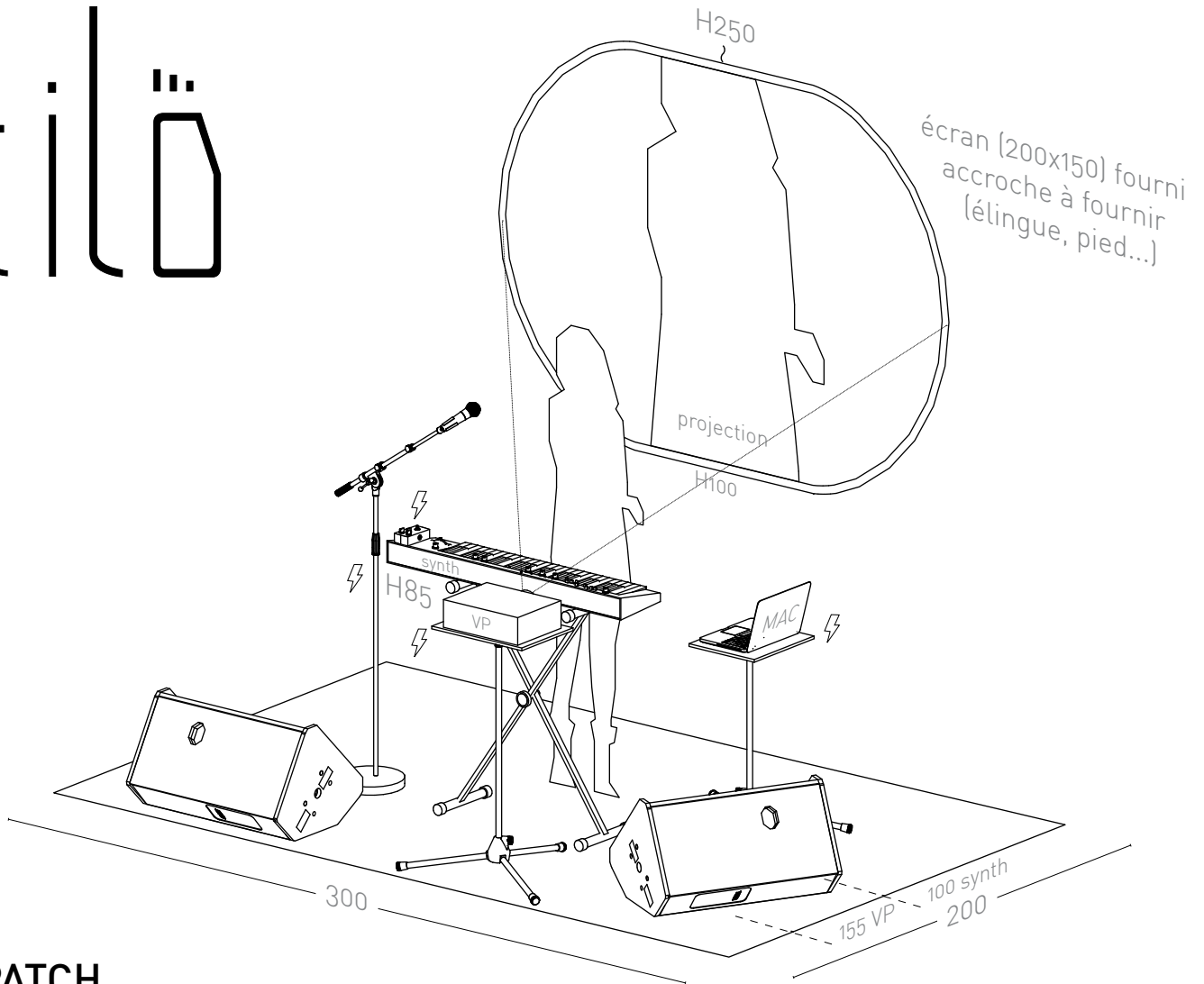


tilo



PATCH

MAO	01	clavier L	Jack > DI	Comp.
	02	clavier R	Jack > DI	Comp.
VOIX	03	chant	Béta 58 + pédale FX (fournis) > sortie XLR	Comp. Reverb

Laure utilise une pédale d'effets voix, il faudra venir chercher la sortie XLR de sa pédale pour la ligne 3 .

ACCUEIL :

Merci de prévoir un système de sonorisation adapté à la jauge et au type de lieu avec un ingé son façade présent pour l'installation, les balances et le concert.

RÉGIE FAÇADE :

1 console de mix adaptée
3 compresseurs en insert

CONTACT Laure 06 33 39 61 48

PLATEAU (matériel à fournir*)

- 1 stand clavier (H=85)
- 1 pied micro perche
- 1 pied support VP (H=85)
- 1 support pour MAC (H=60)
- 1 système d'accroche pour l'écran (H=250)
- 2 DI
- 2 wedges pour retour-pied
- 2 side côté de scène sur scène (optionnel)
- 2 alimentations 16A au pied avec multiprises (1 pour pédale + MAC et 1 pour vidéo projecteur séparé car le VP peut générer des buzz)

*merci de nous avertir en cas d'impossibilité

Afin de ne pas diminuer la qualité de projection, merci de prévoir des éclairages latéraux.